



**Caractéristiques :**

Modèle conçu et réalisé pour l'aspiration de poussières se dégageant du ponçage à sec des couches de fond et de masticage.

Le fonctionnement des turbines à vide est complètement sec. Elles sont silencieuses et l'entretien est minime.

**Groupe moto turbine à flux tangentiel de compression**

Fonctionnement : Turbine à transmission directe, sans entretien et moteur asynchrone

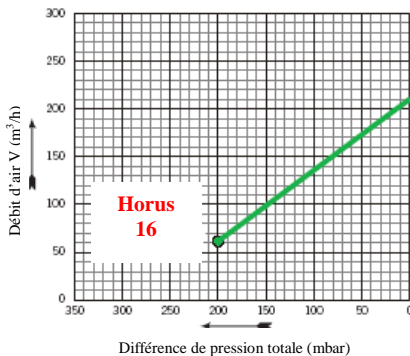
Ergonomie :

- Réservoir de récupération des poudres facilement amovible
- Equicharge d'origine permettant l'utilisation de sacs
- Dé colmatage automatique par contre courant sur filtre cartouche
- Gestion complètement automatique et programmable du nettoyage du filtre

Structure : Acier vernis avec peinture époxyde

Installation : murale.

*Ce modèle répond aux normes 89/392 EEC, 91/368 EEC, 93/44 EEC, 93/68 EEC, 73/23 EEC, 98/37 EEC, 89/336 EEC standard.*

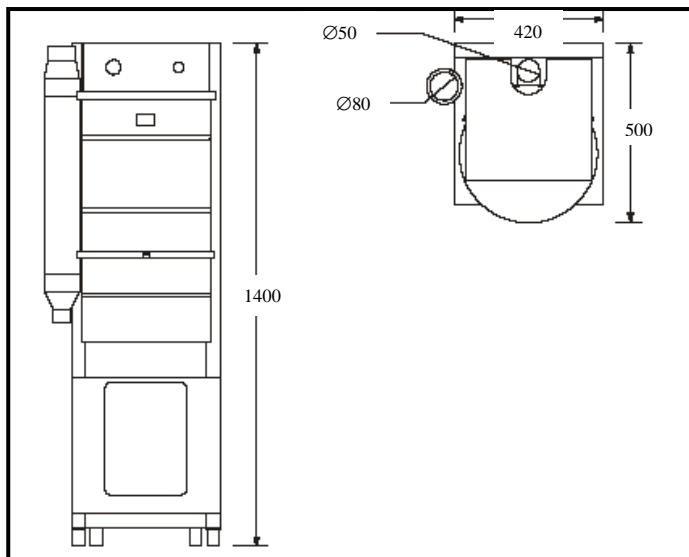


*Basé sur l'incontestable avantage de fournir l'aspiration, l'air comprimé et l'électricité sur une seule installation.*

- optimisation de l'ergonomie
- confort du poste de travail pour fournir ses énergies sans gêner les opérateurs
- Sécurité augmentée

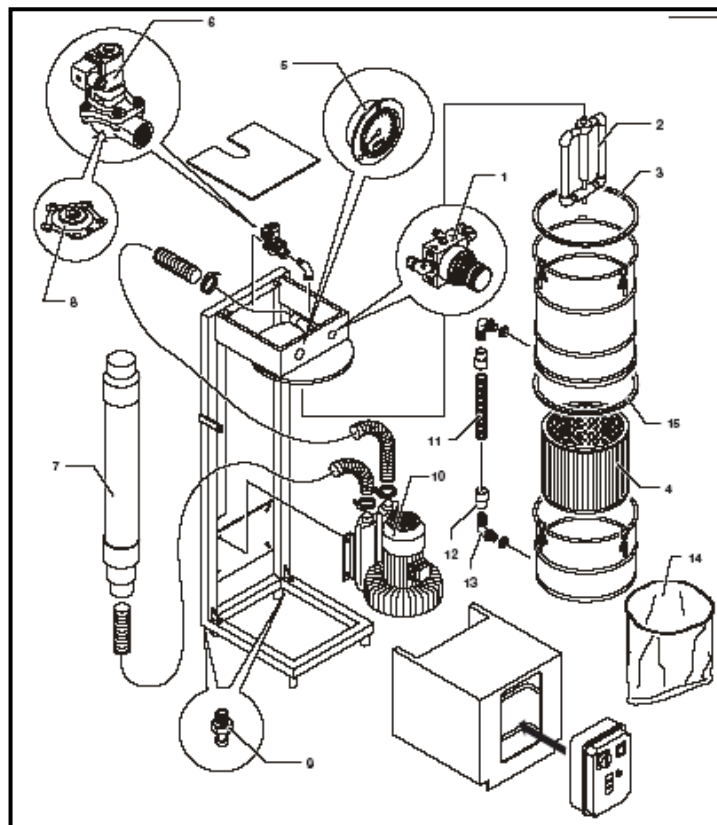


Puissance	Intensité	Alimentation	Fréquence	Débit max.	Dép. max.	Surf. filtrante	Niv. sonore	Poids	Dimensions
1,6 Kw	4,3 A	400 V	50 Hz	210 m3/h	200 mbar	4 m <sup>2</sup>	70 dB (A)	80 Kg	420 x 500 mm 1400 mm (h)



## Dimensions

## Vue éclatée



Légende	
1	Régulateur d'air
2	Dépoussiéreur
3	Joint bidon
4	Filtre
5	Manomètre
6	Electrovanne
7	Silencieux
8	Membrane électrovanne
9	Décharge eau de condensation
10	Moteur
11	Tuyau
12	Manchon
13	Coude en PVC
14	Sac en nylon
15	Joint bidon

Filtres	
Nombre de cartouches	1
Dimensions	Ø 320 mm-h 300 mm
Surface filtrante de la cartouche	4 m <sup>2</sup>
Matériel filtrant	Cellulose
Poids – en grammes	196-210 g/m <sup>2</sup>