

**MD 220
 MD 220 C**



Basé sur l'incontestable avantage de fournir l'aspiration, l'air comprimé et l'électricité sur une seule installation.

- optimisation de l'ergonomie
- confort du poste de travail pour fournir ses énergies sans gêner les opérateurs
- sécurité augmentée

Caractéristiques :

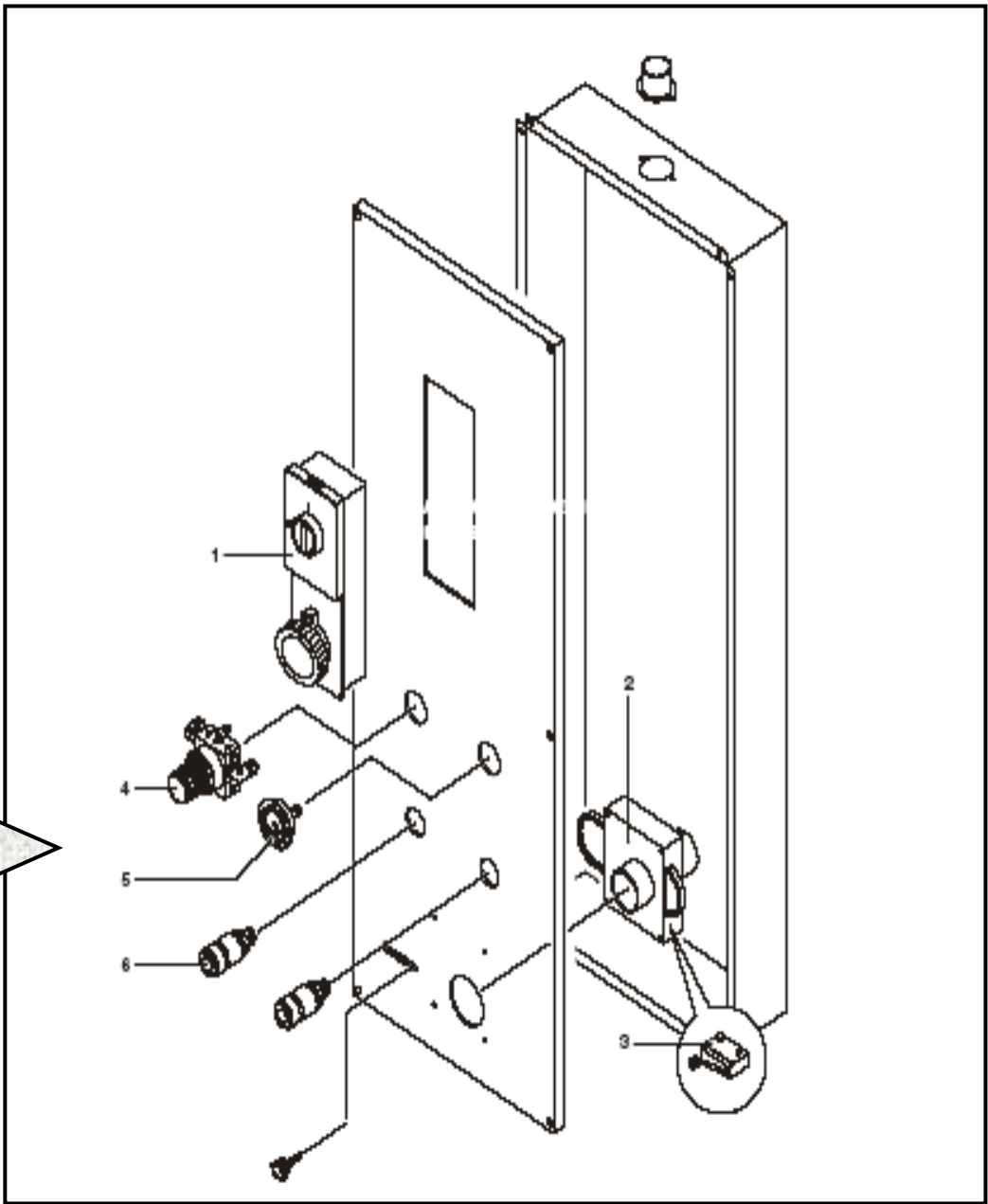
Modules muraux de distribution pour l'énergie électrique, pneumatique et pour l'aspiration.

Ces modèles répondent aux normes 89/392 EEC, 91/368 EEC, 93/44 EEC, 93/68 EEC, 73/23 EEC, 98/37 EEC, 89/336 EEC standard.



Modèle	MD 220	MD 220 C
Prises électriques enclenchées 16 A	1 x 230 V	1 x 230 V
Prises d'aspiration avec ouverture à vanne, dotées de micro interrupteur pour le démarrage à distance du groupe d'aspiration	1	1
Raccord rapide air comprimé direct	1	1
Raccord rapide air réglé	1	1
Dimensions	285 x 80 mm h 790 mm	400 mm h 1950 mm
Poids	10 Kg	20 Kg

Vue éclatée



Légende	
1	Prise électrique 230 V 16 A
2	Bouche d'aspiration avec vanne d'ouverture
3	Micro interrupteur
4	Régulateur M.W.Skillair 3/8
5	Manomètre 1/8 m
6	Robinet à fixation rapide 3/8 m