

Mono S-M



Basé sur l'incontestable avantage de fournir l'aspiration, l'air comprimé et l'électricité sur une seule installation.

- optimisation de l'ergonomie
- confort du poste de travail pour fournir ses énergies sans gêner les opérateurs
- Sécurité augmentée

Caractéristiques :

Satellites de distribution disponibles pour l'opérateur directement à son poste de travail

Organisation sûre et ergonomique de ce dernier, sans obstacles, avec les connexions d'alimentation en énergie et d'aspiration intégrées suspendues.

L'ensemble couplé au bras Pharaon BME, permet une utilisation optimale dans toutes les industries, spécialement dans le milieu de la carrosserie et de la menuiserie ou toutes autres industries aux surfaces encombrées car il permet la distribution d'énergies par les espaces aériens aux unités mobiles de production.

Ces modèles répondent aux normes 89/392 EEC, 91/368 EEC, 93/44 EEC, 93/68 EEC, 98/37 EEC, 89/336 EEC standard.

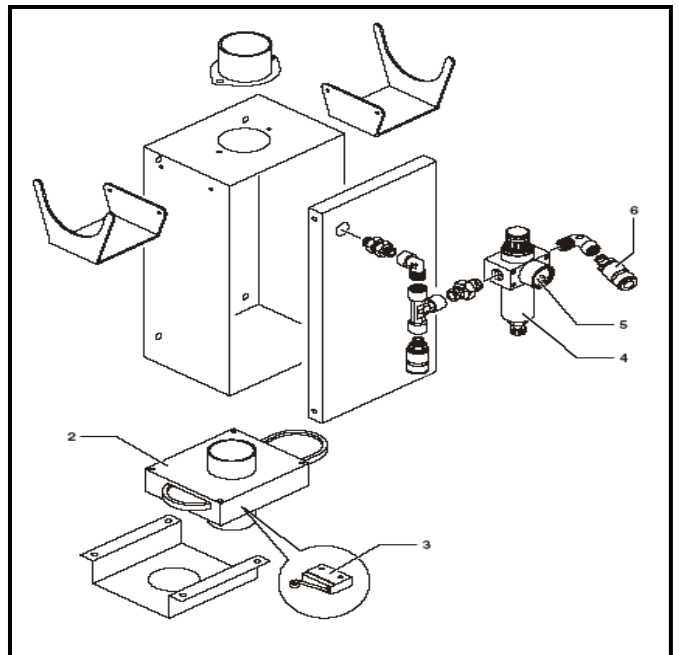
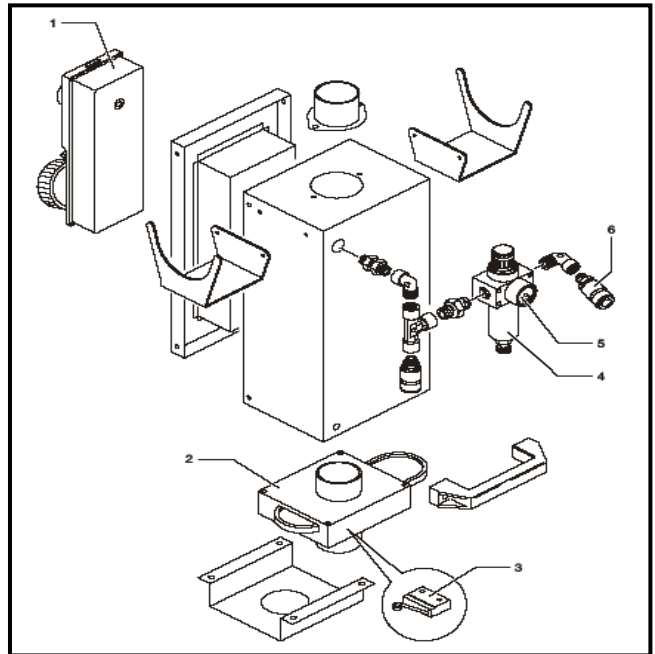


Mono-S
(suspendu)

Mono-M
(mural)

Modèle	Mono S - Suspendu	Mono mural M
Prises électriques enclenchées 16 A	1 x 230 V	-
Prises d'aspiration avec ouverture à vanne, dotées de micro interrupteur pour le démarrage à distance du groupe d'aspiration	1	1
Raccord rapide air comprimé direct	1	1
Raccords rapides air réglé et filtré	1	1
Crochets de support ponceuses	2	2
Poids	8 Kg	8 Kg
Dimensions	375 x 320 mm H 390 mm	165 x 250 mm H 390 mm

Vues éclatées



Légende

1	Prise électrique 230 V 16 A
2	Bouche d'aspiration avec vanne d'ouverture
3	Micro interrupteur
4	Filtre régulateur M.W.Skillair 3/8
5	Manomètre 1/8 m Dia 40
6	Robinet à fixation rapide 3/8 m

Novembre 2008

Remplace les éditions précédentes
Sous réserve de modification

Pharaon

P.A.E. Sars et Rosières – BP 500 16 – 59731 St Amand les Eaux
Tél. 03.27.09.11.11 Fax. 03.27.14.15.00 - Mail : pharaon@pharaon.fr www.pharaon.fr

Distribué par :