



Aspirateur industriel ATEX ZONE 22

Gamme d'aspirateurs pour l'aspiration et l'inertage des combustibles explosifs

Large gamme conçue pour différentes quantités et applications



		352BL INERT	ZFR75 INERT	DG50/70EXP INERT
Zone ATEX		22	22	22
Tension	V - Hz	230 - 50 1~	400 - 50 3~	400 - 50 3~
Puissance	kW	1,1	3	4
Dépression max	mmH ² O	2250	3000	3200/3000
Débit d'air max	m ³ /h	215	350	450/550
Entrée d'air	mm	50	80	80
Capacité d'huile	Lt	8	27	27
Capacité de solides	Lt	4	13	13
Niveau sonore (EN ISO 3744)	dB (A)	77	75	72
Dimensions	cm	50x63x136h	79x66x170h	66x118x145h
Poids	kg	62	105	155
Filtre primaire : Filtre à poches				
Surface, diamètre du filtre	cm ² -mm	20 000 - 420	20 000 - 500	30 000 - 500
Classe filtrante (IEC 60335-2-69)		Polyester - ANT M	Polyester - ANT M	Polyester - ANT M
Système de décolmatage		Manuel	Manuel	Manuel
Second niveau de filtration : PPL				
Troisième niveau de filtration : 3 filtres fibres H30				
Option : Filtration absolue H/HEPA				
Surface filtrante totale	cm ²	28 000	26 500	26 500
Classe filtrante (EN 1822-5)		Filtre H14 efficacité 99.995% pour particules 0.18 µm		



La gamme d'aspirateurs INERT est idéale pour :

*Pour nettoyer la chambre de production avant le prochain cycle,
Eviter la contamination croisée entre différents composants,
Assurer la qualité du produit,
Economiser les couts de matériel grâce à la réutilisation des poudres,
Sécuriser la zone de travail des opérateurs.*

APPLICATIONS



*Fabrication additive
Impression 3D*



Le nettoyage des sols



Le nettoyage sur machines et des postes de travail



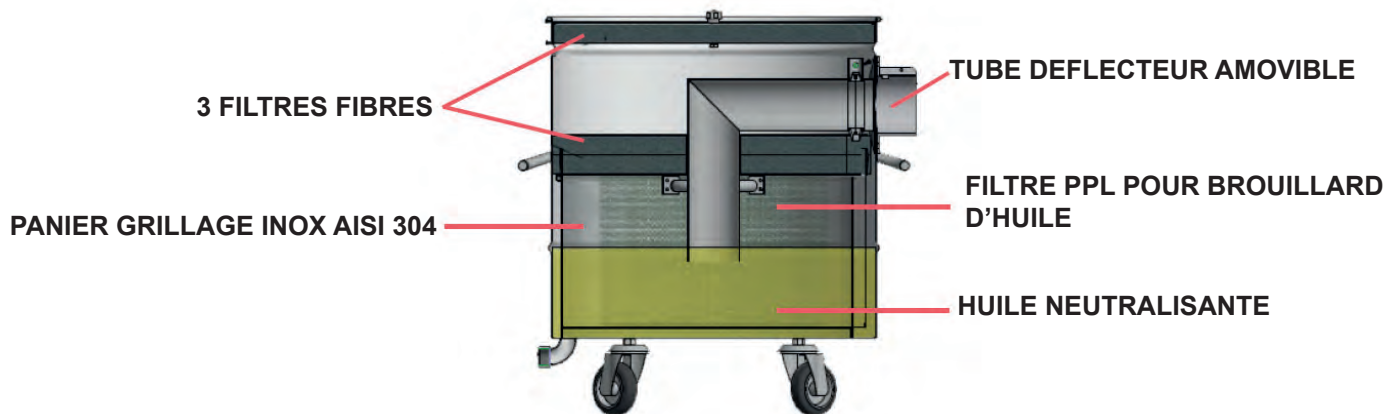
Le nettoyage des produits finis post-production

Système du bain d'huile neutralisant :

La poudre extraite est immergée dans un bain d'huile neutralisant et filtré par un filtre PPL.

L'huile peut être réutilisée plusieurs fois avant d'être changée. L'huile rend inerte la poudre pouvant être alors facilement évacuée.

Une vanne de surpression assure une sécurité supplémentaire en cas de création d'atmosphère explosive par les gazs dégagés par les poudres à l'intérieur de la cuve.



GAMME INERT



Points forts :

- ➕ **Unité d'aspiration** : puissance et silencieuse. Les aspirateurs sont adaptés à une utilisation en continue grâce aux moteurs triphasé 400 V (sauf modèle 352BL INERT)
- ➕ **Unité de filtration** : trois niveaux de filtration efficaces garantissent une longue durée de vie et un niveau constant des performances d'aspiration. Disponible avec filtration HEPA. Vacuomètre intégré afin de détecter le niveau de colmatage du filtre.
- ➕ **Robuste** : conception de qualité industrielle
- ➕ Cuve INOX AISI 304
- ➕ Certification ATEX zone 22



Liaison équipotentielle et mise à la terre